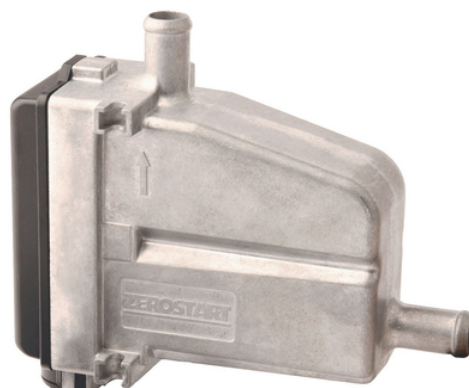


# Zerostart<sup>®</sup>



## Kühlmittelumlaufheizung

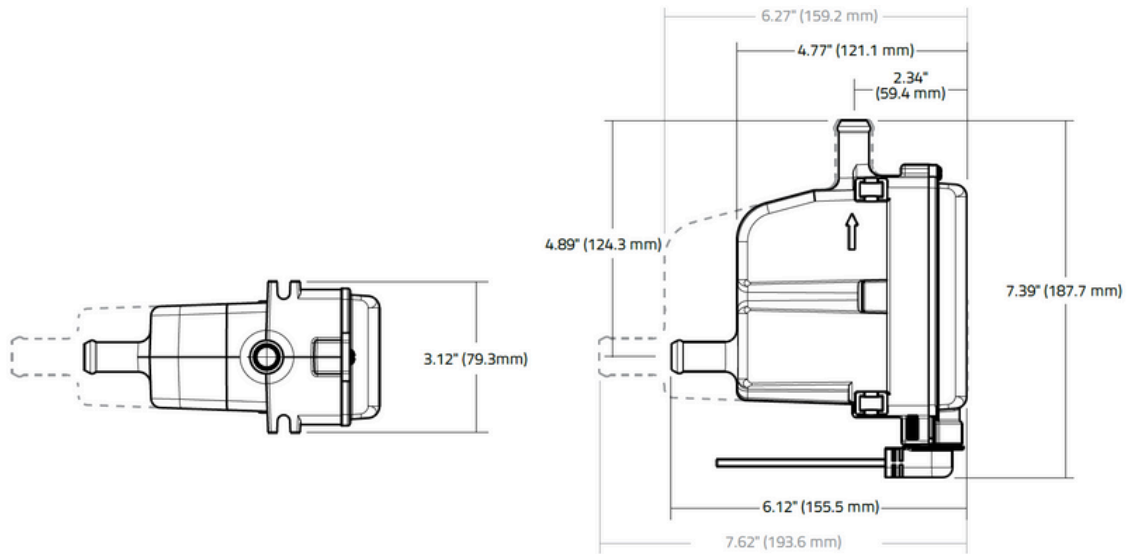
Das Zerostart Modell ist eine elektrische Kühlmittelheizung, die mit natürlicher Konvektion arbeitet (Thermosiphonheizung). Das Kühlmittel wird erwärmt und zirkuliert durch den Thermosiphon-Effekt durch den Motor. Durch die damit einhergehende Wärmeübertragung wird der Motor vorgewärmt.

Das Gerät besitzt ein voreingestelltes Thermostat, sowie ein Sicherheitsthermostat. Zerostart Vorwärmer eignen sich für alle kleinen Motoren.

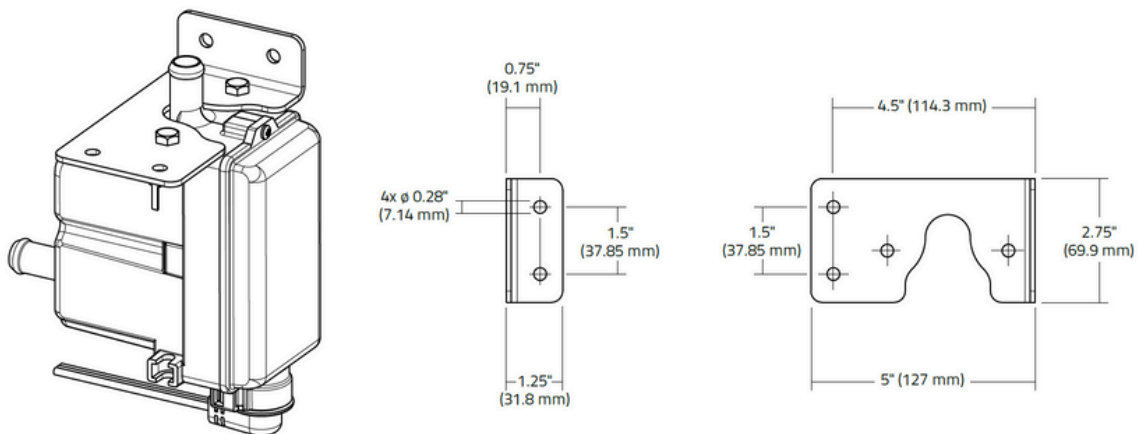
### Eigenschaften

- Widerstandsfähige, einteilige Konstruktion aus Aluminiumguss
- Regelthermostat mit automatischer Rückstellung
- Überhitzungsschutz durch Sicherheitsthermostat mit automatischer Rückstellung
- Netzkabellänge 1,52 m (5 ft.)
- Erhältlich in Ausführungen mit 120 und 230 Volt
- Thermostatbereiche:
  - 80° – 100°F (27° – 38°C)
  - 100° – 120°F (38° – 49°C)
- 750 W – 1500 W bei 5/8" (16 mm) Schlauchanschlüssen und  
1500 W – 2250 W bei 3/4" (19 mm) Schlauchanschlüssen

## Geräteabmessungen



## Typische Installation mit Montagehalterung und Abmessungen (4 mögliche Ausrichtungen)



## Ihr PowerHeat Partner

Sauer & Sohn Motorentechnik  
Groß-Zimmerner-Straße 51  
64807 Dieburg

+ 49 (0) 6071 2060  
parts@sauerundsohn.de  
www.sauer-motorentechnik.de

**sauer & sohn**  
motorentechnik